

Bedienungsanleitung

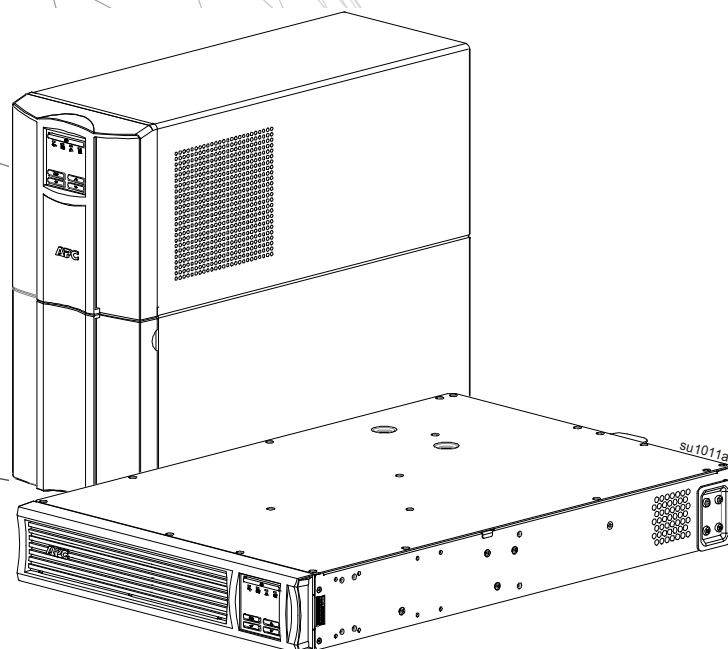
Smart-UPSTM

Unterbrechungsfreie Stromversorgung

750/1000/1500/2200/3000 VA

Tower/Rackmontage 2HE

120 VAC/230 VAC



Wichtige Sicherheitshinweise

DIESE ANWEISUNGEN AUFBEWAHREN – Diese Anleitung enthält wichtige Anweisungen, die bei der Installation und Wartung der USV und der Batterien befolgt werden müssen.

Lesen Sie die Anweisungen aufmerksam. Machen Sie sich vor Installation, Bedienung, Wartung oder Pflege mit dem Gerät vertraut. In diesem Dokument bzw. auf dem Produkt sind hin und wieder die folgenden speziellen Hinweise zu sehen, die Sie vor potenziellen Gefahren warnen oder Ihre Aufmerksamkeit auf Informationen richten sollen, die eine Vorgehensweise verdeutlichen oder vereinfachen.



Wenn zusätzlich zu einem Produktsicherheitskennzeichen mit einem Gefahren- oder Warnhinweis dieses Symbol zu sehen ist, wird auf eine elektrische Gefahr hingewiesen, die bei Nichtbeachtung der gegebenen Anweisungen zu Verletzungen führen kann.



Dies ist ein Alarmsymbol. Es warnt Sie vor potenziellen Verletzungsgefahren. Beachten Sie alle Sicherheitshinweise, die auf dieses Symbol folgen, um mögliche schwere oder tödliche Verletzungen zu verhindern.

⚠ GEFAHR

GEFAHR Zeigt eine gefährliche Situation an, die bei Nichtvermeidung zu einer tödlichen oder schweren Verletzung führt.

⚠ WARNUNG

WARNUNG Zeigt eine gefährliche Situation an, die bei Nichtvermeidung zu einer tödlichen oder schweren Verletzung führen könnte.

⚠ VORSICHT

ACHTUNG Zeigt eine gefährliche Situation an, die bei Nichtvermeidung zu einer kleinen oder mittleren Verletzung führen könnte.

HINWEIS

HINWEIS zeigt Verfahren an, die nicht mit Verletzungen in Verbindung stehen.

Richtlinien zur Produkthandhabung



<18 kg
<40 lb



18-32 kg
40-70 lb



32-55 kg
70-120 lb



>55 kg
>120 lb



Sicherheitsanweisungen und allgemeine Informationen

**Überprüfen Sie den Verpackungsinhalt bei Erhalt.
Informieren Sie im Schadensfall Ihren Händler und die Speditionsfirma.**

- Halten Sie sich an die einschlägigen Elektrovorschriften.
- Sämtliche Verdrahtung muss von einem qualifizierten Elektriker durchgeführt werden.
- **Jegliche Änderungen und Modifikationen an diesem Gerät, die nicht ausdrücklich von APC by Schneider Electric genehmigt wurden, können die Garantie erlöschen lassen.**
- Diese USV ist ausschließlich zur Verwendung in Innenräumen vorgesehen.
- Die Einheit darf beim Betrieb nicht direkter Sonneneinstrahlung oder übermäßiger Staub- bzw. Feuchtigkeitsbelastung ausgesetzt sein und darf nicht mit Flüssigkeiten in Kontakt kommen.
- Überzeugen Sie sich davon, dass die Lüftungsschlitze der USV nicht blockiert sind. Lassen Sie genügend Platz für eine ordnungsgemäße Belüftung.
- Bei einer USV mit einem werkseitig installierten Netzkabel schließen Sie das USV-Netzkabel direkt an eine Steckdose an. Verwenden Sie keinen Überspannungsschutz und keine Verlängerungskabel.
- Die Anlage ist sehr schwer. Halten Sie stets sichere Hebetekniken ein, die dem Gewicht der Anlage angemessen sind.

Abschaltsicherheit

Die USV enthält Batterien und kann selbst dann noch Stromschläge abgeben, wenn sie vom Stromnetz getrennt ist. Prüfen Sie vor Installation oder Wartung des Gerätes, ob:

- der Eingangsschutzschalter auf die **AUS**-Position eingestellt ist.
- Interne USV-Batterien sind entfernt.

Elektrische Sicherheit

- Verwenden Sie Werkzeuge mit isolierten Griffen.
- Fassen Sie keine Verbindungsstücke aus Metall an, bevor die Stromversorgung abgeschaltet wurde.
- Bei Modellen mit einem festverdrahteten Eingang muss die Verbindung zur Einspeisung (Netzstrom) von einem qualifizierten Elektriker durchgeführt werden.
- NUR 230 V Modelle: Gemäß der EMV-Richtlinie für in Europa verkaufte Produkte dürfen die an der USV angeschlossenen Ausgangskabel nicht länger als 10 m sein.
- Der Schutzerdungsleiter für die USV führt den Erdableitstrom der angeschlossenen EDV-Geräten. Ein Erdleiter ist als Teil der Stromversorgung zur und von der USV mitzuführen. Dieser Leiter muss von derselben Stärke und mit demselben Isoliermaterial versehen sein wie die geerdeten und nicht geerdeten Zuleitungen des jeweiligen Stromkreises. Hierfür ist üblicherweise ein grünes Kabel mit oder ohne gelben Streifen zu verwenden.
- Der Kriechstrom bei einer USV vom Typ A mit Netzkabel kann 3,5 mA überschreiten, wenn ein separater Erdanschluss verwendet wird.
- Der USV-Erdleiter muss ordnungsgemäß mit der Schutzerde an der Bedienkonsole verbunden sein.
- Falls die USV-Eingangleistung über einen Abzweigstromkreis bereitgestellt wird, muss der Erdleiter ordnungsgemäß mit dem Versorgungstransformator oder Generatormaschinensatz verbunden sein.

Sicherheit bei der Festverdrahtung

- Stellen Sie sicher, dass alle Stromkreise (Hoch- und Niederspannung) die mit der USV verbunden werden sollen, vor dem Anschluss abgeschaltet und spannungsfrei sind.
- Es ist erforderlich, dass die Verdrahtung von einem qualifizierten Elektriker vorgenommen wird.
- Vor der Verdrahtung die einschlägigen Elektrovorschriften in Erfahrung bringen.
- Die gesamte Festverdrahtung (bei ausgewählten Produkten mitgeliefert) muss zugentlastet sein. Einrastende Zugentlastungen werden empfohlen.
- Sämtliche Öffnungen, die Zugang zu den Anschlüssen für die Festverdrahtung der USV bieten, sind abzudecken. Andernfalls kann es zu Verletzungen oder zu Schäden an der Anlage kommen.
- Die Stärke der Leitungen und Anschlüsse muss den geltenden Elektrovorschriften entsprechen.

Batteriesicherheit

- Ersetzen Sie Batteriemodule nur durch solche mit derselben Nummer und demselben Typ.
- Die Batterielebensdauer beträgt in der Regel 2 bis 5 Jahre. Äußere Einflüsse können Auswirkungen auf die Batterielebensdauer haben. Durch hohe Umgebungstemperaturen, schlechte Netzversorgung oder häufige Entladungen von kurzer Dauer verkürzt sich die Batterielebensdauer. Die Batterie sollte vor Ablauf der Lebensdauer ausgewechselt werden.
- Ersetzen Sie die Batterien sofort, wenn das Gerät anzeigt, dass ein Batteriewechsel erforderlich ist.
- APC by Schneider Electric nutzt versiegelte Blei-Säure-Batterien. Bei normaler Benutzung und Handhabung entsteht kein Kontakt mit internen Komponenten der Batterie. Überladung, Überhitzung und anderer Missbrauch von Batterien kann zum Auslaufen von Elektrolyt führen. Austretendes Elektrolyt ist giftig und kann zu Haut- und Augenschäden führen.
- VORSICHT: Vor dem Einbauen oder Auswechseln von Batterien sämtlichen Schmuck wie z. B. Armbanduhren oder Ringe ablegen.
Starke Kurzschlussströme durch leitfähige Materialien können schwere Verbrennungen verursachen.
- VORSICHT: Batterien niemals verbrennen. Die Batterien könnten explodieren.
- VORSICHT: Batterien niemals öffnen oder zerstören. Freigesetztes Elektrolyt kann schwere Haut- und Augenschäden verursachen und ist giftig.

Allgemeine Informationen

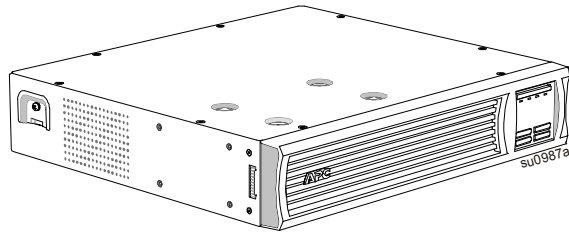
- Modell- und Seriennummern befinden sich auf einem Etikett auf der Rückseite des Geräts. Bei einigen Modellen befindet sich am Gehäuse unter der Frontblende ein zusätzliches Etikett.
- Gebrauchte Batterien immer recyceln.
- Recyceln Sie das Verpackungsmaterial oder bewahren Sie es zur Wiederverwendung auf.

FCC-Klasse A, Funkfrequenzwarnung

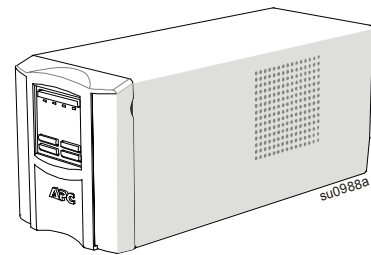
Dieses Gerät wurde getestet und entspricht den Grenzwerten für digitale Geräte der Klasse A, gemäß Abschnitt 15 der FCC-Vorschriften. Diese Grenzwerte bieten hinreichenden Schutz gegen schädliche Störungen, wenn das Gerät in einer kommerziellen Umgebung betrieben wird. Dieses Gerät erzeugt und verwendet Hochfrequenzenergie, kann diese ausstrahlen und verursacht, wenn es nicht gemäß den Bedienungsanweisungen installiert und benutzt wird, schädliche Störungen des Funkverkehrs. Beim Betrieb des Geräts in einem Wohnbereich können Störungen auftreten, die der Betreiber auf eigene Kosten beseitigen muss.

WARNUNG: Dies ist ein USV-Produkt der Kategorie C2. In einem Wohnumfeld kann dieses Produkt zu Funkstörungen führen. In diesem Fall müssen ggf. weitere Gegenmaßnahmen getroffen werden.

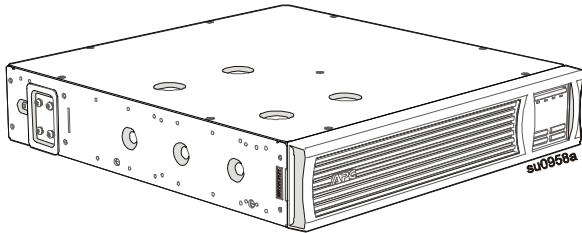
SMT750RM2UC und SMT750RM12UC Rackmontage



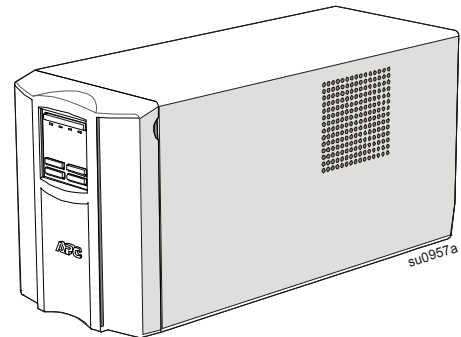
SMT750C und SMT750IC Tower



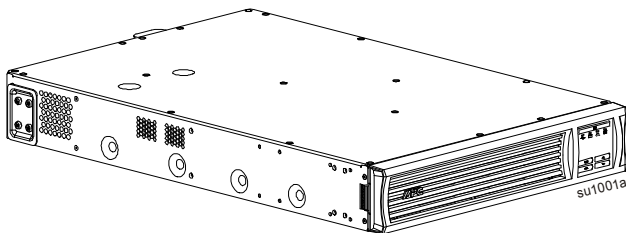
SMT1000RM2UC, SMT1000RM12UC, SMT1500RM2UC und SMT1500RM12UC Rackmontage



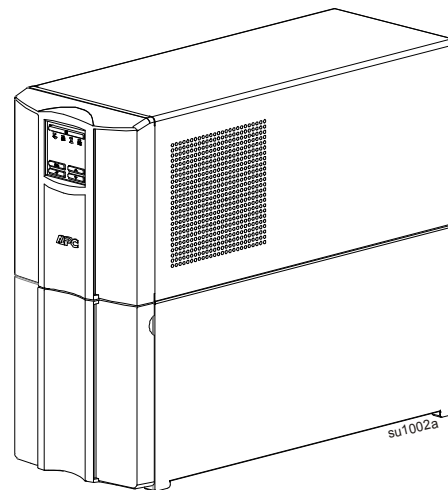
SMT1000C, SMT1000IC, SMT1500C und SMT1500IC Tower



SMT2200RM2UC, SMT2200RM12UC, SMT3000RM2UC und SMT3000RM12UC Rackmontage



SMT2200C, SMT2200IC, SMT3000C und SMT3000IC Tower



Spezifikationen

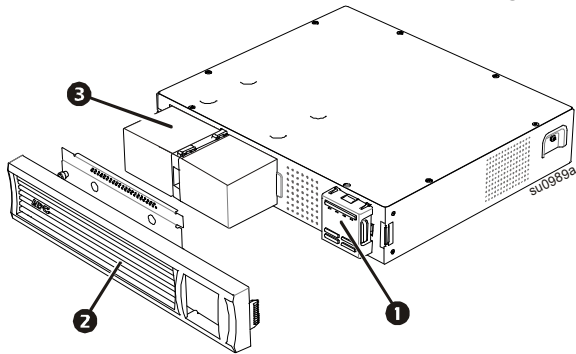
Weitere Spezifikationen finden Sie auf der Website von APC unter www.apc.com.

Anforderungen an die Betriebsumgebung

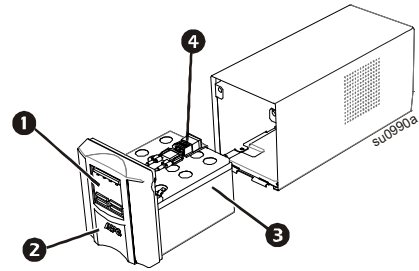
Temperatur	Betrieb	0 bis 40 °C (32 bis 104 °F)
	Lagerung	-15 bis 45 °C (5 bis 113 °F) Die USV-Batterie alle sechs Monate aufladen.
Maximale Höhe ü. NN	Betrieb	3.000 m
	Lagerung	15.000 m
Luftfeuchtigkeit	0 % bis 95 % relative Feuchtigkeit, nicht kondensierend	

Produktübersicht

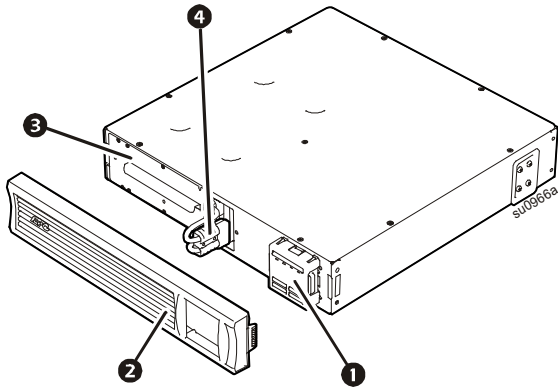
SMT750RM2UC und SMT750RM12UC Rackmontage



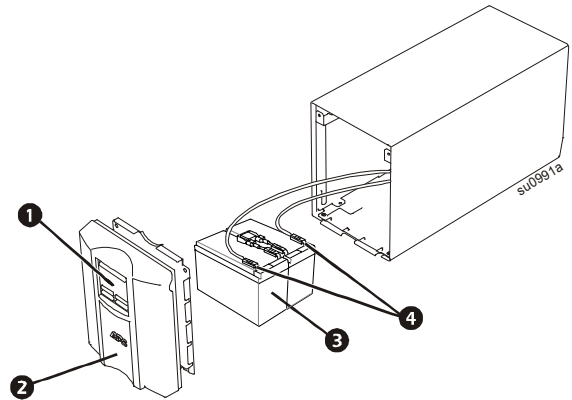
SMT750C und SMT750IC Tower



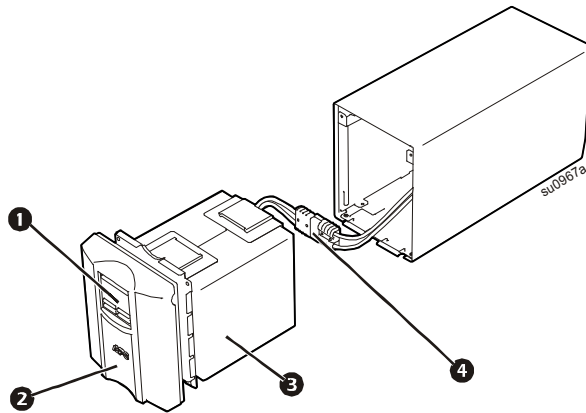
SMT1000RM2UC, SMT1000RM12UC, SMT1500RM2UC und SMT1500RM12UC Rackmontage



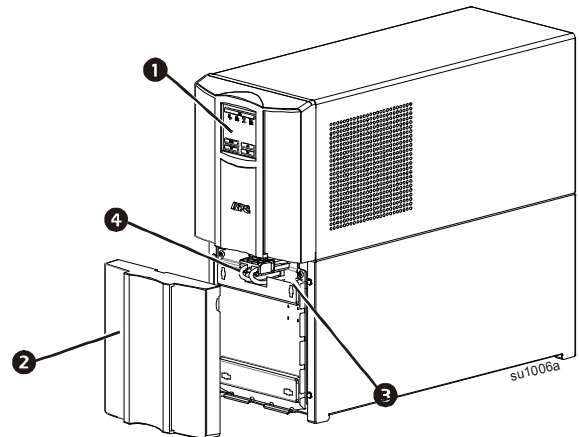
SMT1000C und SMT1000IC Tower



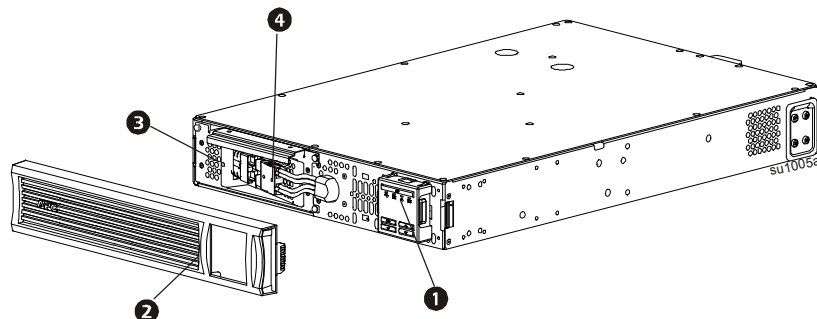
SMT1500C und SMT1500IC Tower



SMT2200C, SMT2200IC, SMT3000C und SMT3000IC Tower

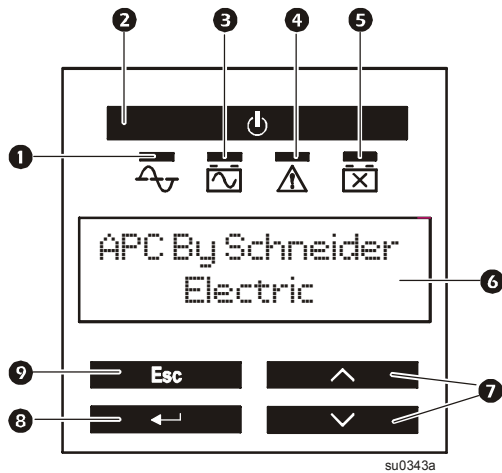


SMT2200RM2UC, SMT2200RM12UC, SMT3000RM2UC und SMT3000RM12UC Rackmontage



- ❶ Display (weitere Informationen folgen)
- ❷ Blende
- ❸ Batterie
- ❹ Interner Batterieanschluss

Anzeigeelemente an der Frontblende

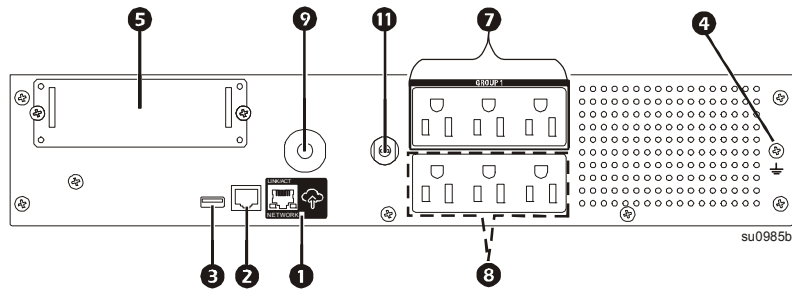


- 1 Online-LED
- 2 USV EIN/AUS
- 3 Batteriebetrieb-LED
- 4 Fehler-erkannt-LED
- 5 LED für Ersetzen der Batterie
- 6 Mehrsprachiger Anzegebildschirm
- 7 AUFWÄRTS/ABWÄRTS-Auswahlpfeile
- 8 ENTER
- 9 ESCAPE

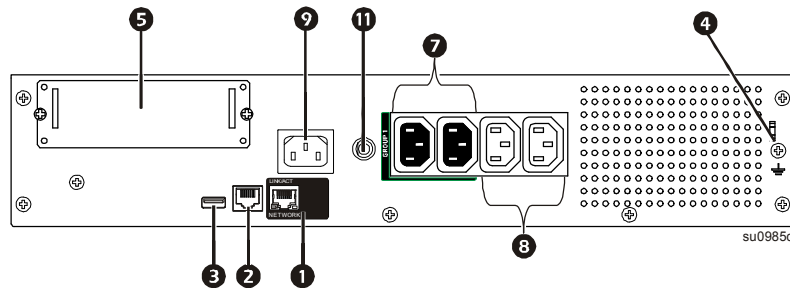
Funktionen auf der Rückseite

- 1 APC™-SmartConnect-Anschluss
- 2 Serieller Anschluss
- 3 USB-Anschluss
- 4 Gehäuse-Erdungsanschlusschraube
- 5 Smart Slot
- 6 Ausgabeleistungsschutzschalter/Überlastungsschutz
- 7 Gesteuerte Ausgangsgruppe
- 8 Ausgänge
- 9 USV-Eingang
- 10 Batterieanschluss (an der Frontblende von Rackmount-Modellen)
- 11 Eingabeleistungsschutzschalter
- 12 Notabschaltung (EPO-Anschluss)

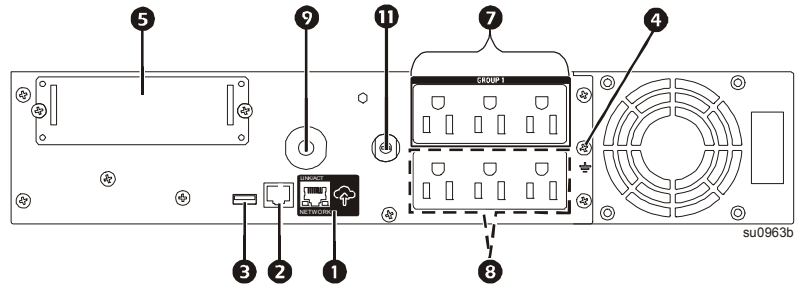
SMT750RM2UC Rackmontage



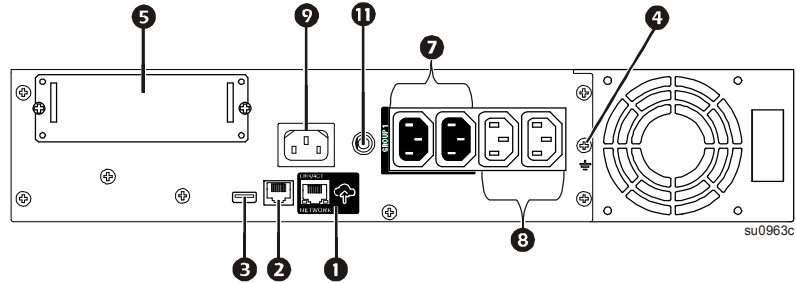
SMT750RM12UC Rackmontage



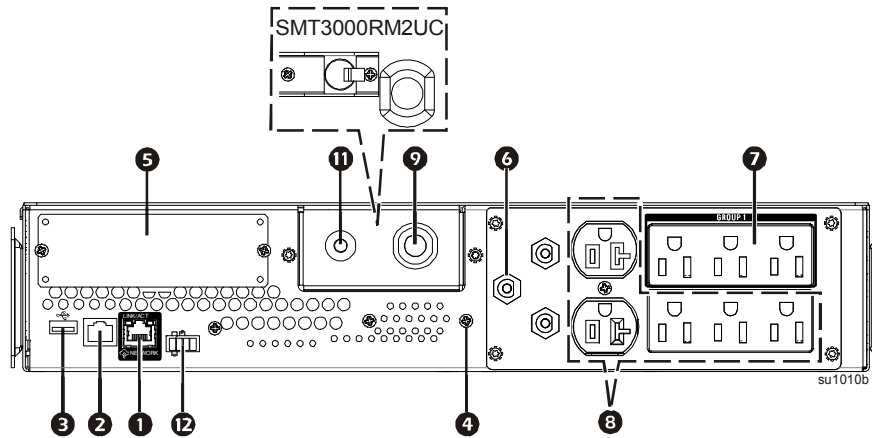
SMT1000RM2UC und SMT1500RM2UC Rackmontage



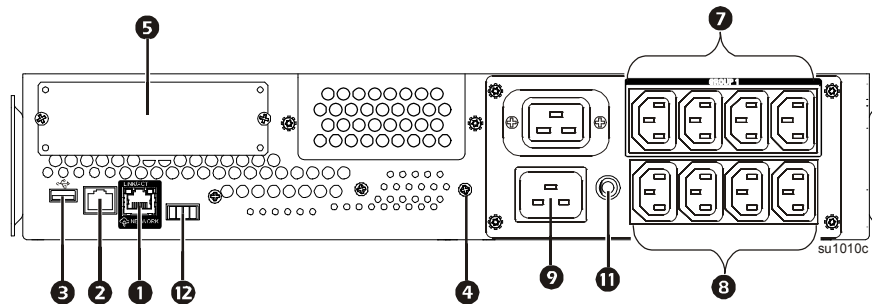
SMT1000RM12UC und SMT1500RM12UC Rackmontage



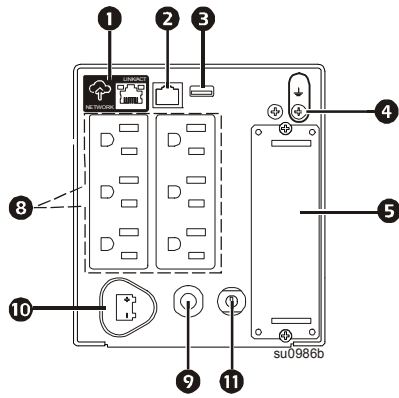
SMT2200RM2UC und SMT3000RM2UC Rackmontage



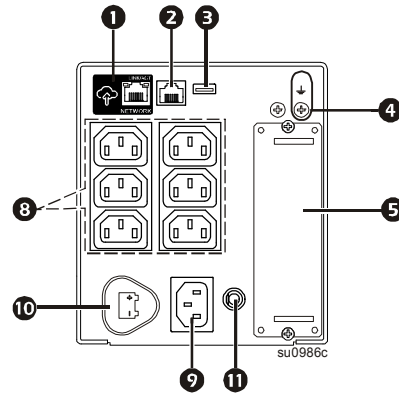
SMT2200RM12UC und SMT3000RM12UC Rackmontage



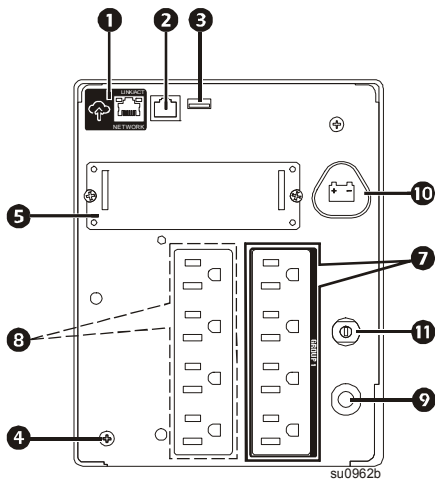
SMT750C Tower



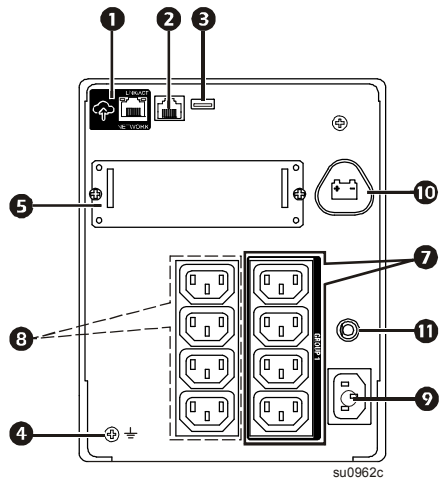
SMT750IC Tower



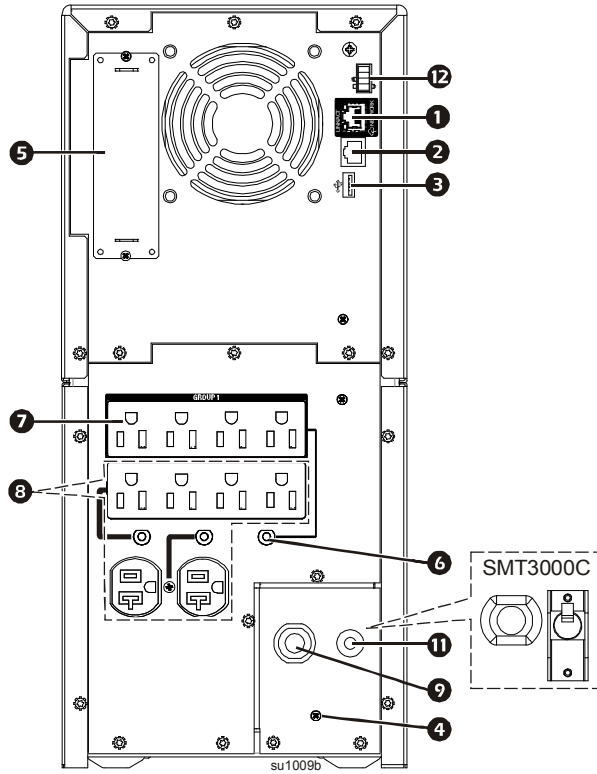
SMT1000C und SMT1500C Tower



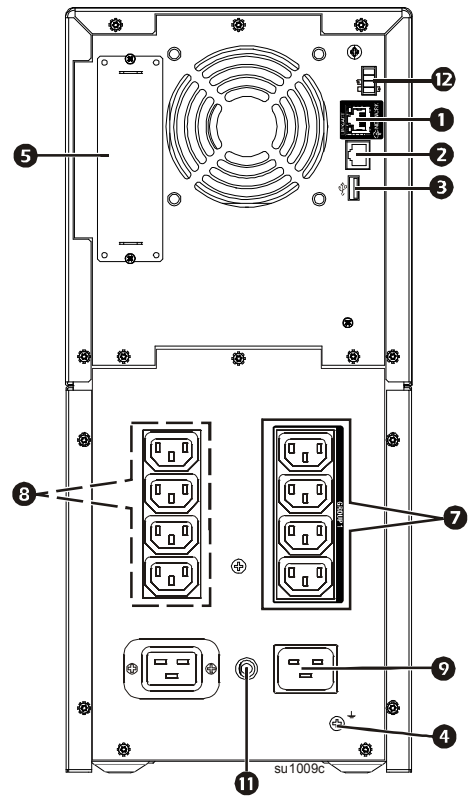
SMT1000IC und SMT1500IC Tower



SMT2200C und SMT3000C Tower

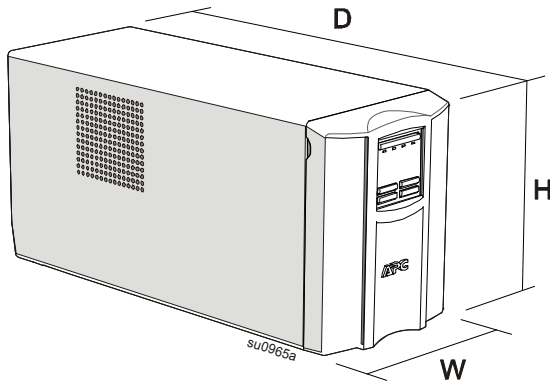


SMT2200IC und SMT3000IC Tower

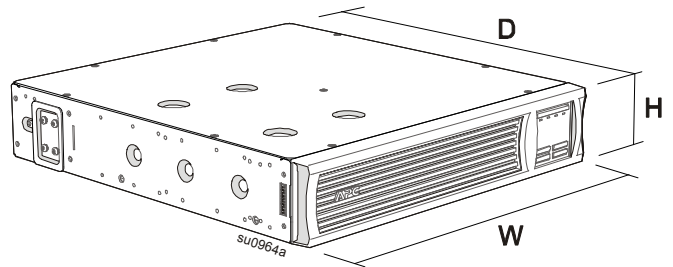


Abmessungen und gewicht

Tower-Modelle SMT750C, SMT750IC, SMT1000C, SMT1000IC, SMT1500C und SMT1500IC

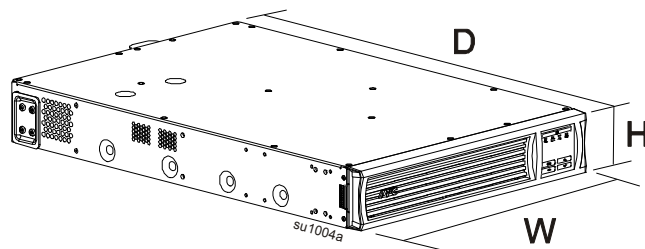
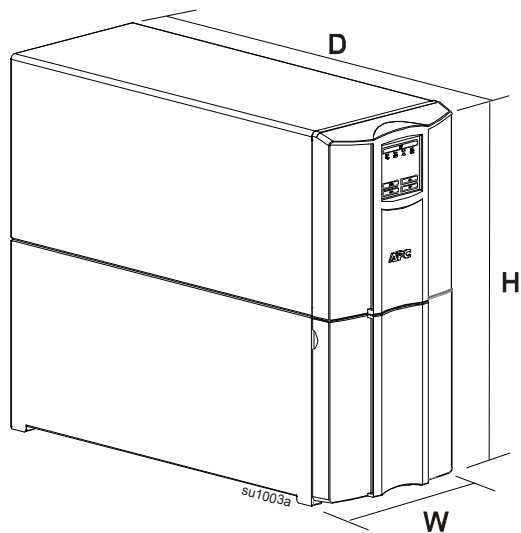


Rackmount-Modelle SMT750RM2UC, SMT750RM12UC, SMT1000RM2UC, SMT1000RM12UC, SMT1500RM2UC und SMT1500RM12UC



Tower-Modelle SMT2200C, SMT2200IC, SMT3000C und SMT3000IC

Rackmount-Modelle SMT2200RM2UC, SMT2200RM2UC, SMT3000RM2UC und SMT3000RM2UC



Modell	Abmessungen (Zoll/mm) H x B x T	Gewicht (lb / kg)
SMT750C	6,3 x 5,4 x 36,83 cm (161 x 138 x 369 mm.)	27.5 / 12.5
SMT1000C	8,6 x 6,7 x 43,94 cm (219 x 171 x 439 mm.)	44.3 / 20.1
SMT1500C		54.3 / 24.6
SMT2200C	17 x 7,7 x 54,36 cm (432 x 196 x 544 mm.)	112 / 50.9
SMT3000C		116 / 52.7
SMT750RM2UC	3,4 x 17 x 40,64 cm (86 x 432 x 409 mm.)	39 / 17.7
SMT1000RM2UC	3,4 x 17 x 47,75 cm (86 x 432 x 477 mm.)	55.7 / 25.3
SMT1500RM2UC		58.3 / 26.5
SMT2200RM2UC	3,4 x 17 x 68,33 cm (86 x 432 x 683 mm.)	93.1 / 42.3
SMT3000RM2UC		97.4 / 44.3

Installation

Hinweise zur USV-Installation finden Sie in der mit der USV gelieferten Installationsanleitung.

Diese Installationsanleitung finden Sie auch auf der mit der USV gelieferten CD und auf den APC by Schneider Electric-Internetseiten www.apc.com.

Positionierung

Die USV ist für IT-Umgebungen vorgesehen. Stellen Sie sie nicht an übermäßig staubigen, heißen, kalten und feuchten Orten auf. Beachten Sie, dass sich Temperaturen über 25 °C negativ auf die Lebensdauer von Batterie und USV auswirken können. Sämtliche Belüftungsöffnungen an der Seite oder Rückseite der USV müssen frei von Hindernissen sein.

Die USV ist sehr schwer. Bei Rackmount-Geräten sollten die Batterien zur Vereinfachung der Installation entfernt werden. Die USV sollte möglichst weit unten in das Rack eingebaut werden.

An Ausrüstung und Versorgung anschließen

Hinweis: Während der ersten drei normalen Betriebsstunden lädt sich die USV auf 90 % ihrer Kapazität auf. Während dieser ersten Ladephase liefert die Batterie nicht die volle Autonomiezeit.

⚠ VORSICHT

GEFAHR VON PERSONEN- ODER GERÄTESCHÄDEN



- Halten Sie sich an die in Ihrem Land geltenden Vorschriften für die Installation elektrischer Geräte.
- Die Verdrahtung muss von einem qualifizierten Elektriker durchgeführt werden.
- Schließen Sie die USV immer an die geerdete Steckdose an.




Die Nichtbeachtung dieser Anweisungen kann zu einer Verletzung führen.

1. Schließen Sie Geräte an die Ausgänge auf der Rückseite der USV an. Einige Modelle sind mit gesteuerten Stromausgangsgruppen ausgestattet. Weitere Anweisungen zur Nutzung der gesteuerten Stromausgangsgruppen finden Sie im Abschnitt „Konfiguration“ dieser Anleitung.

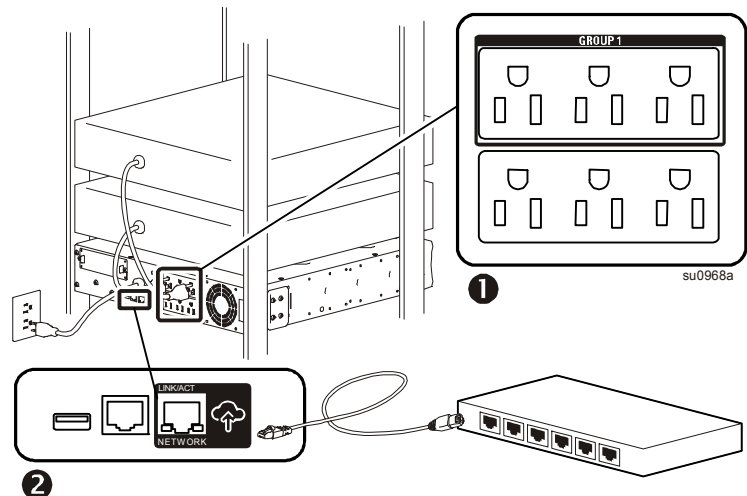
2. Verbinden Sie den APC™-SmartConnect-Port  über das mitgelieferte Kabel mit Ihrem nächstgelegenen Netzwerk-Switch.

3. Schließen Sie den USV-Eingang an die Stromversorgung an.
Hinweis: Nach Anschluss an die Stromversorgung wird das Display aktiviert.

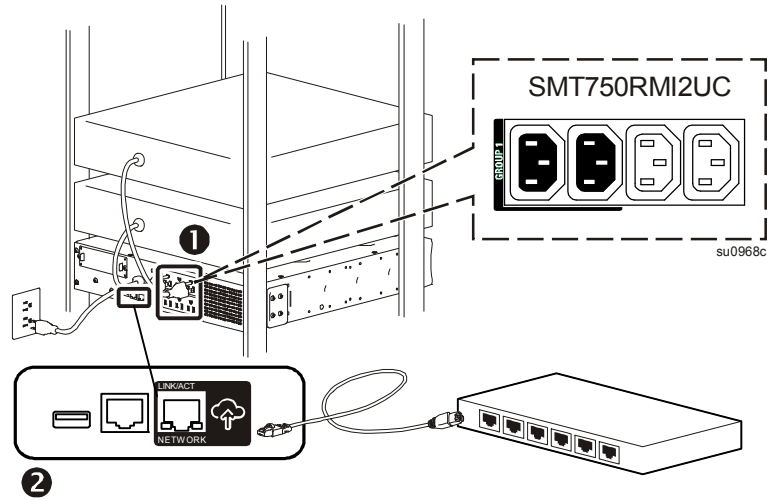
4. Drücken Sie zum Einschalten der USV-Ausgabe die Haupttaste  am USV-Display.
Hinweis: Die Online-LED  leuchtet grün, wenn die Ausgabe eingeschaltet ist.

5. Bei erstmaliger Einschaltung der USV zeigt der LCD-Bildschirm den Einrichtungsassistenten und Ihnen werden einige grundlegende Fragen zur Einrichtung gestellt. Beachten Sie diese mit Hilfe der Pfeil-   und Enter-  Tasten am Display.

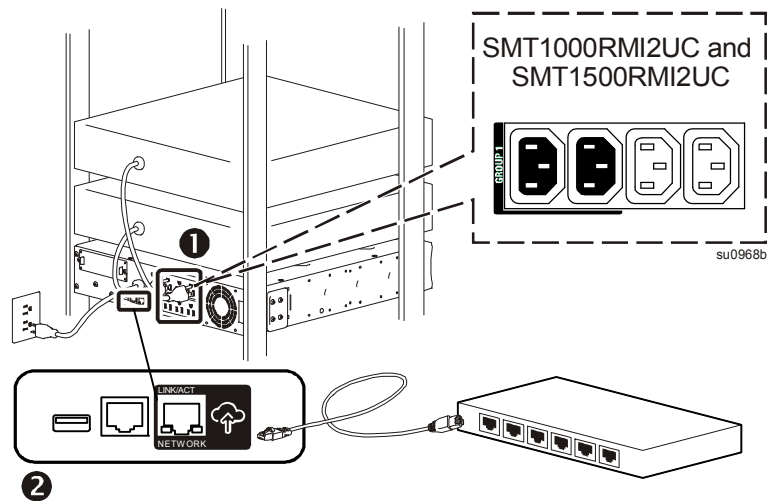
6. Starten Sie die Registrierung, indem Sie sich an www.smartconnect.apc.com anmelden oder den QR-Code scannen. Die Webseite enthält Anweisungen zur Einrichtung Ihres Online-Kontos, zur Aktivierung Ihrer Garantie und zur externen Verwaltung Ihrer USV.



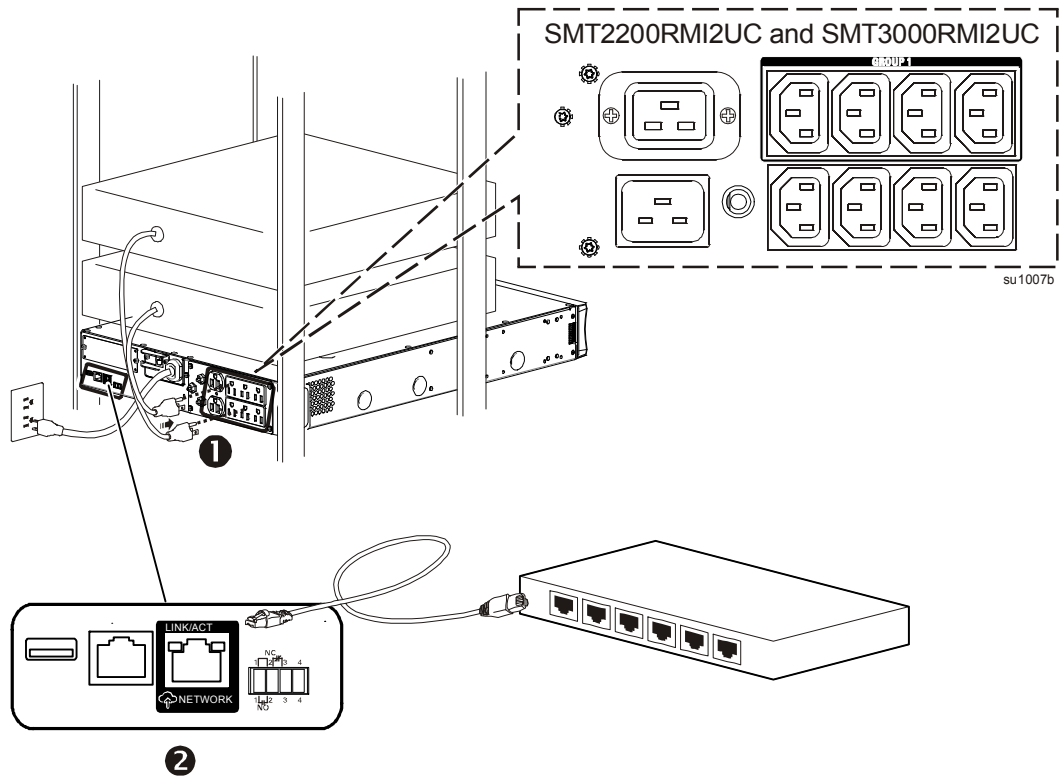
Rackmount-Modelle SMT750RM2UC und SMT750RMI2UC



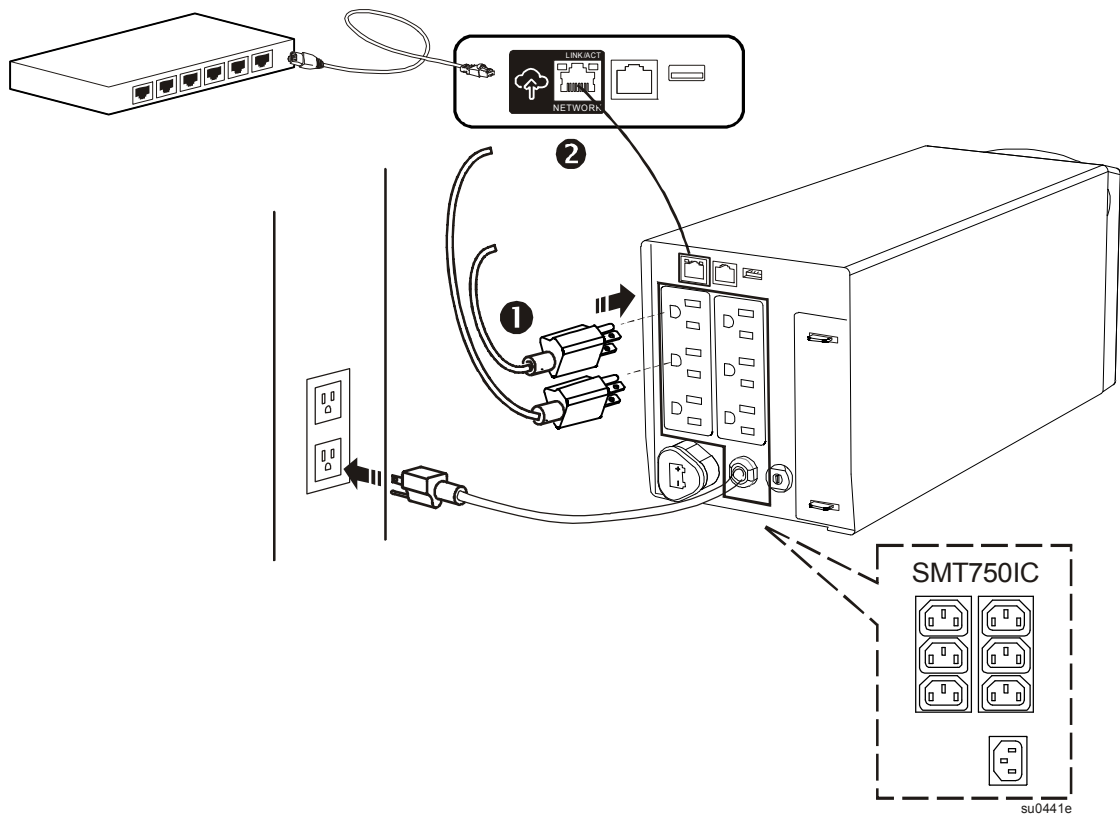
Rackmount-Modelle SMT1000RM2UC, SMT1000RMI2UC, SMT1500RM2UC und SMT1500RMI2UC



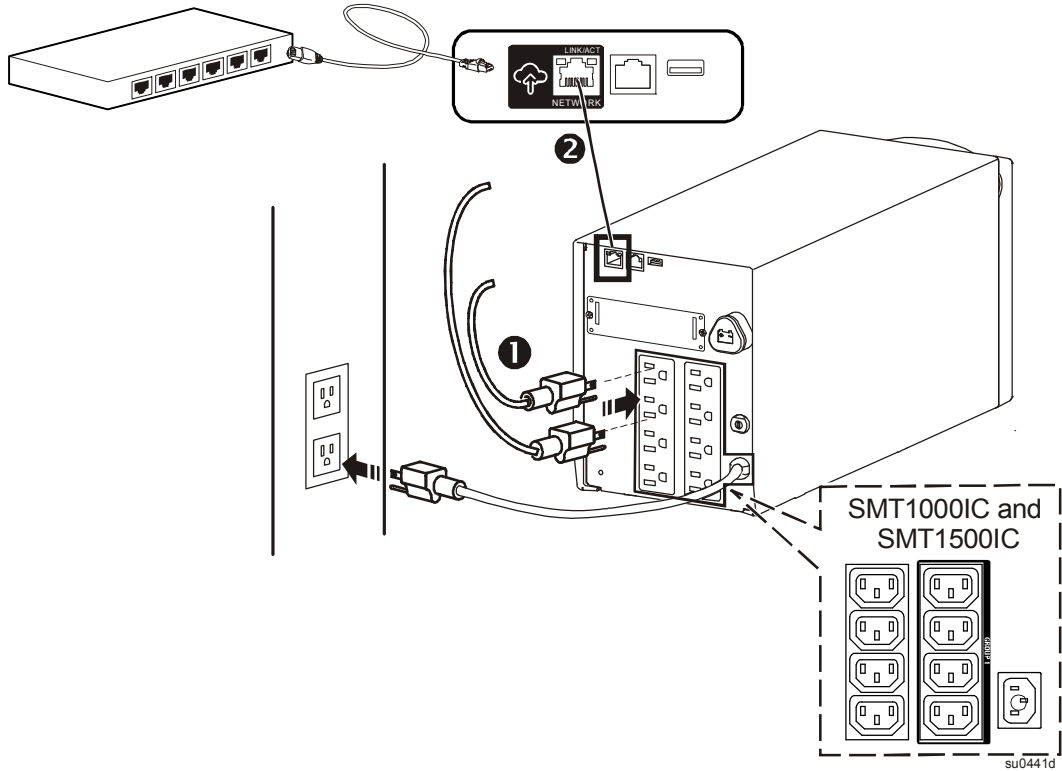
Rackmount-Modelle SMT2200RM2UC, SMT2200RM12UC, SMT3000RM2UC und SMT3000RM12UC



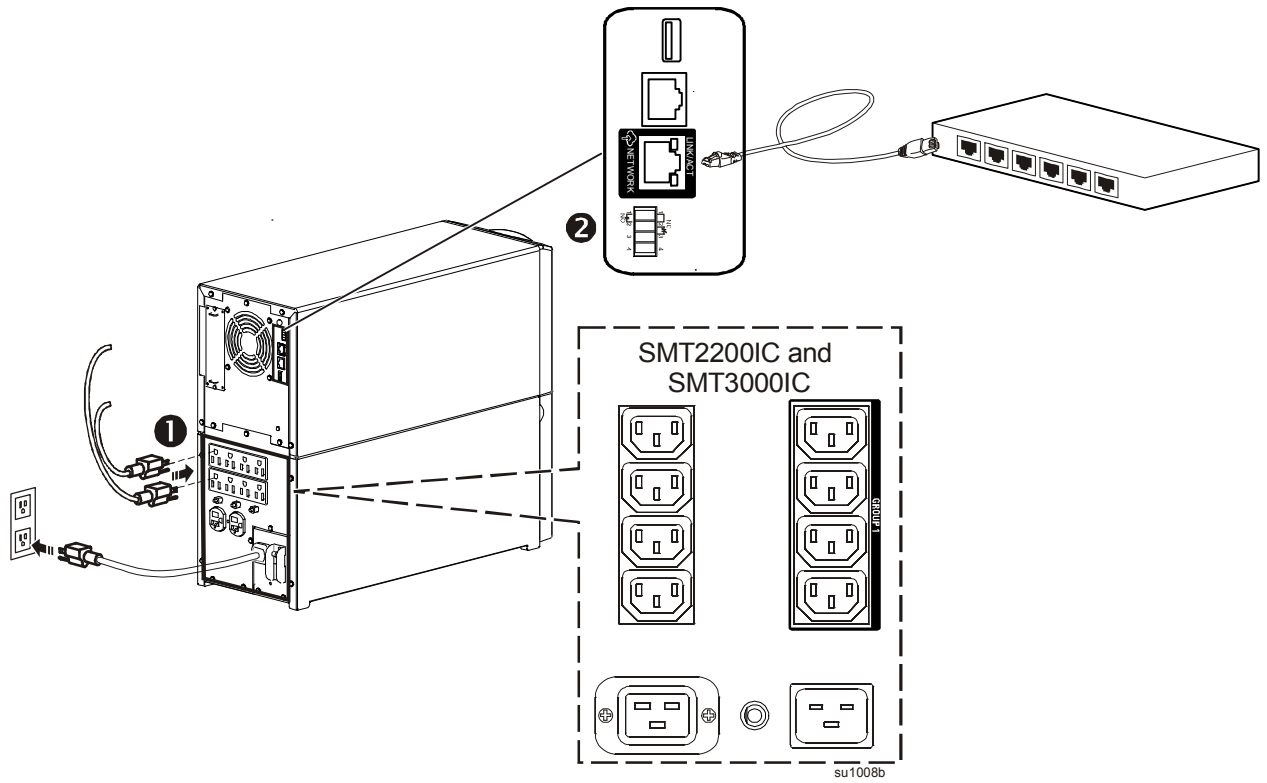
Tower-Modelle SMT750C und SMT750IC



Tower-Modelle SMT1000C, SMT1000IC, SMT15000C und SMT1500IC



Tower-Modelle SMT2200C, SMT2200IC, SMT3000C und SMT3000IC






Hinweis: Indem Sie dieses Produkt über den APC-SmartConnect-Port mit dem Internet verbinden, stimmen Sie den Nutzungsbedingungen von APC SmartConnect zu (siehe smartconnect.apc.com). Die Datenschutzerklärung von Schneider Electric finden Sie ebenfalls unter smartconnect.apc.com.

Einstellungen bei Inbetriebnahme

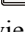


Wenn die USV das erste Mal eingeschaltet wird, zeigt das Display den Einrichtungsassistenten zur Konfiguration der Starteinstellungen. Die Konfiguration kann auch über die PowerChute™-Software durchgeführt werden.

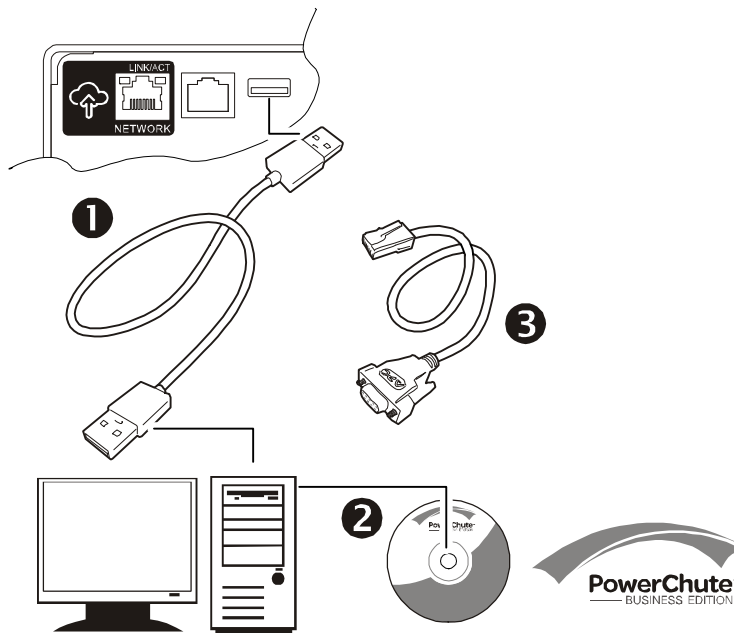
Hinweis: Falls die vom Einrichtungsassistenten erfragten Starteinstellungen nicht vollständig ausgewählt werden, ist die Einschaltung der USV-Ausgabe untersagt. Wenn die USV-Ausgabe eingeschaltet ist, wird der Einrichtungsassistent zum Abschließen der Konfiguration der Starteinstellungen wieder angezeigt.

Funktion	Werkseinstellung	Optionen	Beschreibung
Sprache	Deutsch	Deutsch Französisch* Deutsch* Spanisch* Italienisch* Portugiesisch* Japanisch*	Die auf der Anzeige verwendete Sprache. *Die verfügbaren Sprachen sind von Modell zu Modell unterschiedlich.
Lokale Stromqualität	Gut	Gut Ausreichend Schlecht	Wählen Sie die Qualität der eingehenden Stromversorgung aus. • Wenn Sie die Option „Gut“ wählen, schaltet die Einheit häufiger in den Batteriebetrieb, um die angeschlossenen Geräte möglichst homogen mit Strom zu versorgen. • Wenn Sie die Option „Schlecht“ wählen, toleriert die USV auch häufigere Schwankungen in der Stromversorgung und schaltet seltener in den Batteriebetrieb um. Wenn Ihnen die Qualität des örtlichen Stromnetzes nicht bekannt ist, wählen Sie die Option Gut.
Menüart	Standard	Standard Fortgeschr.	Das Standardmenü zeigt die von den meisten Nutzern am häufigsten benötigten Menüs. Die erweiterten Menüs enthalten alle Parameter.
Heutiges Datum	Herstellungsdatum		Verwenden Sie die   Pfeile zur Eingabe des heutigen Datums und  zum Abschließen der Einstellungen.

Verwaltungssoftware verbinden und installieren

Smart-UPS wird mit der PowerChute-Verwaltungssoftware zum automatischen Herunterfahren des Betriebssystems, zur USV-Überwachung, zur USV-Steuerung und zur Betriebsberichterstattung bereitgestellt. Das folgende Diagramm ist eine Darstellung einer typischen Serverinstallation.

1. Verbinden Sie das USB-Kabel von der Rückseite der USV  mit dem geschützten Gerät, wie z. B. einem Server.
2. Bei einem Server oder einem anderen Gerät mit Betriebssystem sollten Sie die PowerChute-CD einlegen und die Bildschirmanweisungen zur Einrichtung befolgen. PowerChute ermöglicht reguläres Herunterfahren im Falle eines längeren Stromausfalls und ist eine leistungsfähige Verwaltungsschnittstelle im lokalen Netzwerk.
3. Ein integrierter seriellen Anschluss  ist für weitere Kommunikationsoptionen mit einem optionalen seriellen Kabel ebenfalls verfügbar. Detailliertere Informationen zu unterstützten Protokollen und Optionen finden Sie im Anwendungshinweis Nr. 181 unter www.apc.com.
4. Weitere Kommunikationsoptionen sind über den integrierten Smart Slot verfügbar. 











Weitere Informationen finden Sie unter www.apc.com.

Betrieb

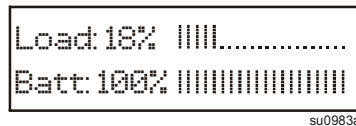
Arbeiten mit dem Display

Diese Smart-UPS-Modelle sind mit einem intuitiven und konfigurierbaren LCD-Bildschirm ausgestattet. Dieses Display ergänzt die Softwareschnittstelle, da sie ähnliche Informationen liefern und beide zur Konfiguration der USV-Einstellungen genutzt werden können.

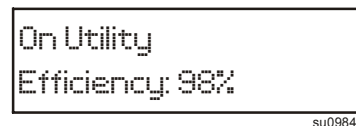
Das Display setzt sich aus den folgenden Tasten und Anzeigen zusammen:

Ein/Aus 	Diese Taste dient der Ein- und Abschaltung der USV-Ausgabe.
Schnellstatus-LEDs    	<p>Die Online-Anzeige leuchtet grün, wenn die USV-Ausgabe eingeschaltet ist und das Gerät im Netzbetrieb arbeitet.</p> <p>Die Batteriebetrieb-Anzeige leuchtet orange und das Gerät gibt weiterhin eine Reihe kurzer Signaltöne aus, die anzeigen, dass die USV im Batteriebetrieb arbeitet.</p> <p>Die Fehler-erkannt-LED leuchtet rot, wenn das Gerät einen Fehlerzustand erkennt. Der Bildschirm erkennt möglicherweise auch eine Fehlermeldung oder einen Code.</p> <p>Die Batteriewechsel-Anzeige leuchtet rot, wenn die USV-Batterie den Selbsttest nicht besteht und ausgewechselt werden muss.</p>
Escape 	Mit der Escape-Taste gelangen Sie immer zum vorherigen Bildschirm zurück. Damit können Sie verschiedene Anzeigemenüs beenden.
Zurückkehren 	Die Zurück-Taste dient der Bestätigung einer Auswahl und/oder dem Aufrufen eines Menüs.
Aufwärts/Abwärts-Auswahlpfeile 	Die Pfeile dienen der Menünavigation.

Das Display hat zwei Hauptanzeige-/Menüoptionen – Standard und Erweitert.



Standardmenüanzeige



Erweiterte Menüanzeige

Hinweis: Das Standardmenü ist die Standardeinstellung und enthält nicht alle Menüs und Attribute des erweiterten Menüs. Das erweiterte Menü blättert automatisch durch mehrere Bildschirme.

Standardmenüs

In den Standardmenüs finden Sie besonders häufig verwendete Funktionen. Es folgt eine Liste einiger Elemente, die in diesem Menümodus angezeigt werden. Weitere Einzelheiten finden Sie unter apc.com.

Menü	Allgemeine Funktionen
Status	USV-Informationen anzeigen: <ul style="list-style-type: none"> • Betriebsmodus • Effizienz • Lastleistung • VA-Last • Akkuladestatus • Geschätzte Laufzeit • Akkutemperatur • Eingang • Ausgang • SmartConnect • Sonde 1, Sonde 2, wenn NMC- und Sensorsonden installiert sind
Konfiguration	USV-Einstellungen konfigurieren: <ul style="list-style-type: none"> • Sprache • Eco-Modus • Lokale Stromqualität: gut, ausreichend, schlecht • Menütyp: Standard oder Erweitert • Akustischer Alarm • Display (Auto-Abdunkeln, Auto-Aus, Immer ein) • Zurücksetzen auf Werkseinstellung • SmartConnect-Steuerung • FW installieren?
Test und Diagnosen	USV-Tests und Diagnosefunktionen ausführen: <ul style="list-style-type: none"> • USV-Selbsttest • USV-Alarmtest • Kalibrierungstest

Menü	Allgemeine Funktionen
Info	USV-Informationen anzeigen: <ul style="list-style-type: none"> • USV-Modell • USV-Artikelnummer • USV-Seriennummer • USV-Herstellungsdatum • Akku-Artikelnummer • Akku-Installationsdatum <ul style="list-style-type: none"> • Akku austauschen bis • USV-FW wird ausgeführt • USV-FW verfügbar • USV-MAC • USV-IP-Adresse • USV-Produktschlüssel • SmartSlot-Karte (sofern installiert)

Erweiterte Menüs

Die erweiterten Menüs enthalten zusätzliche Optionen für die USV und stehen nur dann zur Verfügung, wenn die Anzeige für die Verwendung der erweiterten Menüs konfiguriert wurde.

Menü	Allgemeine Funktionen
Status	Detaillierte USV-Informationen anzeigen: <ul style="list-style-type: none"> • Betriebsmodus • Effizienz • Lastleistung • VA-Last • Ampere-Last • Energie-Last • Akkuladezustand • Geschätzte Laufzeit <ul style="list-style-type: none"> • Batteriespannung • Akkutemperatur • Eingang • Ausgang • Steckdosengruppen • SmartConnect • Sonde 1, Sonde 2, wenn NMC- und Sensorsonden installiert sind
Steuerung	Zur Steuerung von Einschaltung, Abschaltung, Herunterfahren und Neustart der Haupt- und der gesteuerten Stromausgangsgruppe: <ul style="list-style-type: none"> • USV-Steuerung • Steckdosengruppensteuerung
Konfiguration	Erweiterte USV-Einstellungen konfigurieren: <ul style="list-style-type: none"> • Sprache • Ausgangsspannung • Eco-Modus • Lokale Stromqualität • Menüart • Akustischer Alarm • Display • Empfindlichkeit • Geringer Transfer • Hoher Transfer • Auto-Selbsttest <ul style="list-style-type: none"> • Verbrauchsmessung rücksetzen • Einrichtungsassistent aufrufen • Zurücksetzen auf Werkseinstellungen • Verdrahtungsfehler am Aufstellort • Modbus • Modbus-Adresse • Haupt-Ausgangsgruppen konfigurieren • Konfiguration Stromausgangsgruppe (falls gesteuerter Ausgang verfügbar ist) • SmartConnect-Steuerung • FW installieren? (nur verfügbar, wenn eine Firmware-Aktualisierung vorhanden ist) • NMC-IP-Adresseinstellungen (wenn NMC verfügbar)
Test und Diagnosen	USV-Tests und Diagnosefunktionen ausführen: <ul style="list-style-type: none"> • USV-Selbsttest • USV-Alarmtest • Kalibrierungstest
Protokolle	Das Fehlerprotokoll enthält Informationen über USV-Fehler, die aufgetreten sind.
Info	USV-Informationen anzeigen: <ul style="list-style-type: none"> • USV-Modell • USV-Artikelnummer • USV-Seriennummer • USV-Herstellungsdatum • Akku-Artikelnummer • Akku-Installationsdatum <ul style="list-style-type: none"> • Akku austauschen bis • USV-FW wird ausgeführt • USV-FW verfügbar • USV-MAC • USV-IP-Adresse • USV-Produktschlüssel • SmartSlot-Karte (sofern installiert)

Konfiguration

Allgemeine Konfigurationseinstellungen

Konfigurationseinstellungen können jederzeit über die LCD-Schnittstelle oder die PowerChute-Software geändert werden. Diese Tabelle bietet eine kurze Beschreibung allgemeiner Einstellungen. Weitere Einzelheiten zu diesen Parametern finden Sie im Anwendungshinweis 80 unter www.apc.com.

Funktion	Werkseinstellung	Optionen	Beschreibung
Hoher Transfer	120 V: 127 VAC 230 V: 253 VAC	127 VAC – 136 VAC 253 VAC – 265 VAC	Falls die angeschlossenen Geräte dies tolerieren, können Sie bei permanent überhöhter Netzspannung den oberen Transferpunkt höher einstellen, um ein unnötiges Umschalten auf Batteriebetrieb zu verhindern. Diese Einstellung wird von der Einstellung Stromqualität automatisch geändert. Hinweis: Verwenden Sie die erweiterten Menüs, um diese Einstellung zu ändern.
Geringer Transfer	120 V: 106 VAC 230 V: 207 VAC	97 VAC – 106 VAC 195 VAC – 207 VAC	Stellen Sie den Transferpunkt niedriger ein, falls die Netzspannung chronisch niedrig ist und das angeschlossene Gerät diesen Zustand tolerieren kann. Diese Einstellung kann auch über die Einstellung Stromqualität angepasst werden. Hinweis: Verwenden Sie die erweiterten Menüs, um diese Einstellung zu ändern.
Empfindlichkeit	Normal	<ul style="list-style-type: none"> • Normal • Reduziert • Niedrig 	Wählen Sie die Empfindlichkeit, mit der die USV auf Veränderungen in der Stromversorgung reagiert oder diese toleriert. <ul style="list-style-type: none"> • Normal: Die USV schaltet häufiger in den Batteriebetrieb, um die angeschlossenen Geräte möglichst homogen mit Strom zu versorgen. • Niedrig: Die USV toleriert auch häufigere Schwankungen in der Stromversorgung und schaltet seltener auf Batteriebetrieb um. Wenn die angeschlossene Last empfindlich auf Störungen der Stromversorgung reagiert, stellen Sie die Empfindlichkeit auf Normal ein.
Datum des letzten Batteriewechsels	Werksseitig eingestelltes Datum. Setzen Sie dieses Datum zurück, nachdem Sie das Batteriemodul ausgetauscht haben.		
Akustischer Alarm	Ein	<ul style="list-style-type: none"> • Ein • Aus 	Wenn diese Einstellung auf Aus eingestellt ist, werden sämtliche akustischen Alarme sowie der Quittungston bei Tastenbetätigungen abgeschaltet.
Auto-Selbsttest	Bei Inbetriebnahme und alle 14 Tage seit dem letzten Test	<ul style="list-style-type: none"> • Nie • Nur bei Inbetriebnahme • Selbsttest-Häufigkeit (alle 7 – 14 Tage) 	Hiermit bestimmen Sie, wie häufig die USV einen Selbsttest durchführt.
Zurücksetzen auf Werkseinstellung	Nein	Ja/Nein	Hiermit setzen Sie die USV auf die Werkseinstellungen zurück.
Verdrahtungsfehler am Aufstellort	Aktivieren	Aktivieren/ Deaktivieren/ Nutzerbestätigung möglich	Stellen Sie die Erkennung eines Verdrahtungsfehlers am Aufstellort auf Aktivieren, Deaktivieren oder Nutzerbestätigung möglich ein
Ausgangsspannung	120 V 230 V	<ul style="list-style-type: none"> • 120 VAC • 110 VAC • 127 VAC • 230 VAC • 220 VAC • 240 VAC 	Wählen Sie die Ausgangsspannung. Dies kann nur eingestellt werden, wenn die USV abgeschaltet ist.
Eco-Modus	Aktivieren	<ul style="list-style-type: none"> • Aktivieren • Deaktiviert 	Dies aktiviert oder deaktiviert die Energiesparmodus-Funktion. Der Energiesparmodus spart Energie, während die USV im Netzbetrieb arbeitet.
SmartConnect-Steuerung	Aktivieren	<ul style="list-style-type: none"> • Aktivieren • Deaktiviert 	Dies verhindert externe Änderungen an der Konfiguration.

Funktion	Werkseinstellung	Optionen	Beschreibung
FW installieren?	Nicht installieren	<ul style="list-style-type: none"> Nächste Abschaltung (aktualisiert die USV-Firmware, wenn die USV das nächste Mal abgeschaltet ist) Jetzt (aktualisiert die USV-Firmware sofort und ohne Unterbrechung des Betriebs) Nicht installieren 	Firmware-Aktualisierung: Erscheint nur, wenn eine neue Firmware auf dem Flash-Speicher der USV verfügbar und zur Installation bereit ist

Konfigurationseinstellungen der Stromausgangsgruppe

Hauptausgangsgruppe und geschaltete Ausgangsgruppe können so konfiguriert werden, dass die jeweiligen angeschlossenen Geräte unabhängig voneinander ausgeschaltet, eingeschaltet, heruntergefahren und neu gestartet werden.

Die Haupt- und geschalteten Ausgangsgruppen können wie folgt konfiguriert werden:

- Ausschalten: Gerät sofort von der Stromversorgung trennen und nur über manuelle Befehlseingabe neu starten.
- Einschalten: Sofort mit der Stromversorgung verbinden.
- Herunterfahren: Sequenziell von der Stromzufuhr trennen und nach Wiederherstellung der Netzstromversorgung sequenziell wieder mit der Stromzufuhr verbinden.
- Neustart: Herunterfahren und neu starten.

Darüber hinaus können die Hauptausgangsgruppe und die geschaltete Ausgangsgruppe wie folgt konfiguriert werden:

- Ein- oder Ausschalten in einer vorgegebenen Reihenfolge
- Automatisches Ausschalten oder Herunterfahren, wenn bestimmte Bedingungen eintreten

Hinweis: Wenn Haupt- und gesteuerte Stromausgangsgruppen nicht konfiguriert wurden, liefern sämtliche Ausgänge des Gerätes nach wie vor Akku-Reservestrom.

Hinweis: Die Haupt-Ausgangsgruppe funktioniert als Hauptschalter. Sie schaltet sich bei Stromzufuhr zuerst ein und bei einem Stromausfall nach Ablauf der Batterielaufzeit zuletzt aus.

Die Hauptausgangsgruppe muss eingeschaltet sein, damit die geschaltete Ausgangsgruppe eingeschaltet werden kann.

Funktion	Werkseinstellung	Optionen	Beschreibung
Name der Ausgangsgruppe	Ausgangsgruppe 1	Bearbeiten Sie diese Namen über eine externe Schnittstelle, z. B. die Webschnittstelle der Netzwerkmanagementkarte.	
Name der USV	USV-Ausgänge		
EinschaltVerzög	0 Sek.	Stellen Sie den Wert in Sekunden ein.	Die von der USV oder der gesteuerten Stromausgangsgruppe abgewartete Zeit zwischen Erhalt des Einschaltbefehls und tatsächlichem Hochfahren des angeschlossenen Gerätes.
AusschaltVerzög	<ul style="list-style-type: none"> • 0 s (USV-Ausgänge) • 90 s (geschaltete Ausgangsgruppen) 	Stellen Sie den Wert in Sekunden ein.	Die von der USV oder der gesteuerten Stromausgangsgruppe abgewartete Zeit zwischen Erhalt des Abschaltbefehls und tatsächlichem Herunterfahren des angeschlossenen Gerätes.
Dauer Neustart	8 Sek.	Stellen Sie den Wert in Sekunden ein.	Die Zeitspanne, die verstreichen muss, bevor sich die USV oder die gesteuerte Stromausgangsgruppe wieder einschaltet.
Min. Neustart	0 Sek.	Stellen Sie den Wert in Sekunden ein.	Die restliche Akkulaufzeit, die vor dem Einschalten der USV oder der gesteuerten Stromausgangsgruppe verfügbar sein muss.
Lastabwurf Batteriebetrieb	Deaktiviert	<ul style="list-style-type: none"> • Herunterfahren mit Verzögerung • Sofortiges Herunterfahren • Sofortiges Ausschalten • Ausschalten mit Verzögerung • Deaktiviert 	Wenn die Einheit auf Batteriestrom umschaltet, kann die USV die Stromversorgung der steuerbaren Stromausgangsgruppe trennen, um die Laufzeit der Batterie zu verlängern. Zum Konfigurieren dieser Verzögerung verwenden Sie die Einstellung LASTABWURF ZEIT BATTERIEBETRIEB.

Funktion	Werkseinstellung	Optionen	Beschreibung
Lastabwurf Zeit Batteriebetrieb	Deaktiviert	Stellen Sie den Wert in Sekunden ein.	Die Funktionsdauer der Stromausgänge im Batteriebetrieb, bevor diese ausgeschaltet werden.
Lastabwurf Laufzeit	Deaktiviert	<ul style="list-style-type: none"> • Herunterfahren mit Verzögerung • Sofortiges Herunterfahren • Sofortiges Ausschalten • Ausschalten mit Verzögerung • Deaktiviert 	Wenn die Batterielaufzeit unter den angegebenen Wert abfällt, wird die gesteuerte Stromausgangsgruppe abgeschaltet. Zum Konfigurieren dieser Verzögerung verwenden Sie die Einstellung LASTABWRFLAUFZIT VERBLEIBEND.
Lastabwurf Laufzeit verbleibend	Deaktiviert	Stellen Sie den Wert in Sekunden ein.	Wenn die Restlaufzeit diesen Grenzwert erreicht, wird die gesteuerte Stromausgangsgruppe abgeschaltet.
Lastabwurf Laufzeit überlastet	Deaktiviert	<ul style="list-style-type: none"> • Deaktiviert • Aktiviert 	Bei einer Überlast (über 100 % der Ausgangsleistung) wird die gesteuerte Stromausgangsgruppe sofort abgeschaltet, um Strom für wichtige Lasten zu sparen. Die gesteuerte Stromausgangsgruppe kann nur durch manuelle Befehlseingabe wieder eingeschaltet werden.

SmartConnect

Mit APC SmartConnect können Sie Zustand und Status Ihrer USV von jedem mit dem Internet verbundenen Gerät überwachen. Weitere Informationen finden Sie unter www.smartconnect.apc.com.

Notabschaltung (EPO)

Übersicht

Die optionale Notabschaltung („Emergency Power Off“, EPO) ist eine Sicherheitsfunktion, die sofort den Stromfluss zu allen angeschlossenen Geräten abschaltet. Wenn der Not-AUS-Schalter gedrückt wird, werden alle angeschlossenen Geräte sofort abgeschaltet, ohne dass eine Umschaltung auf Batteriestrom erfolgt.

Schließen Sie jede USV an die Notabschaltung an. In Konfigurationen, bei denen mehrere Einheiten parallel miteinander verbunden sind, müssen alle USVen mit dem EPO-Schalter verbunden sein.

Die USV muss neu gestartet werden, damit die Stromversorgung an den angeschlossenen Geräten wiederhergestellt werden kann. Drücken Sie die EIN/AUS-Taste an der Vorderseite der USV.

⚠ VORSICHT

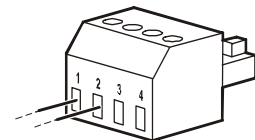
STROMSCHLAGGEFAHR

- Halten Sie sich an die in Ihrem Land geltenden Vorschriften für die Installation elektrischer Geräte.
- Die Verdrahtung muss von einem qualifizierten Elektriker durchgeführt werden.
- Schließen Sie die USV immer an die geerdete Steckdose an.

Bei Nichtbeachtung dieser Anweisungen kann es zu kleinen oder mittleren Verletzungen kommen.

Schließkontakte

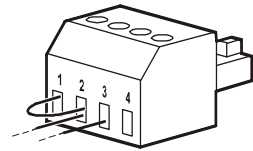
1. Wenn es sich bei dem Not-Aus Schalter oder bei den Relaiskontakten um Schließkontakte handelt, verbinden Sie die vom Schalter bzw. den Kontakten abzweigenden Drähte mit Klemme 1 und 2 der Klemmleiste für die Notabschaltung. Empfohlene Drahtstärke 0,08 bis 1,3 mm².
2. Befestigen Sie die Drähte durch Anziehen der Schrauben.



Wenn die Kontakte geschlossen werden, schaltet sich die USV AUS, und die Last wird nicht weiter mit Spannung versorgt.

Öffnerkontakte

1. Wenn es sich bei dem Not-Aus-Schalter oder bei den Relaiskontakten um Öffnerkontakte handelt, verbinden Sie die vom Schalter bzw. den Kontakten abzweigenden Drähte mit Klemme 2 und 3 der Klemmleiste für die Notabschaltung. Empfohlene Drahtstärke 0,08 bis 1,3 mm².
2. Stecken Sie eine Drahtbrücke zwischen den Klemmen 1 und 2. Sichern Sie die Drähte, indem Sie die drei Schrauben an den Positionen 1, 2 und 3 festziehen.



Wenn die Kontakte geöffnet werden, schaltet sich die USV AUS, und die Last wird nicht weiter mit Spannung versorgt.

Hinweis: Klemme 1 ist die Stromquelle des EPO-Stromkreises und liefert einige Milliampere des 24-V-Stromkreises.

Wenn die Notabschaltung als Öffnerkontakt (NC) ausgelegt ist, sollte der Notabschaltungsschalter bzw. das entsprechende Relais den Anforderungen eines potentialfreien Schaltkreises für Anwendungen mit sehr niedriger Spannung und Stromstärke entsprechen. Im Allgemeinen sind dafür vergoldete Kontakte erforderlich.

Bei der EPO-Schnittstelle handelt es sich um einen SELV-Stromkreis (Safety Extra Low Voltage Circuit, Sicherheits-Niederspannungsstromkreis). Die EPO-Schnittstelle darf ausschließlich an andere SELV-Schaltungen angeschlossen werden. Die EPO-Schnittstelle überwacht Schaltungen, bei denen kein definiertes Spannungspotenzial vorliegt. SELV-Schaltkreise werden durch einen Schalter oder ein sachgemäß gegen die Stromversorgung isoliertes Relais gesteuert. Die EPO-Schnittstelle darf nur an eine solche SELV-Schaltung angeschlossen werden. Andernfalls muss mit Schäden an der USV gerechnet werden.

Verwenden Sie einen der nachfolgend aufgeführten Kabeltypen, um die USV mit dem Not-Aus-Schalter zu verbinden.

- CL2: Kabel der Klasse 2 für allgemeine Anwendungen.
- CL2P: Plenumkabel zur Verwendung in Rohrleitungen, Deckenhohlräumen und anderen zur Luftversorgung genutzten Räumen
- CL2R: Steigleitung für die vertikale Verlegung in einem Bodenschacht.
- CLEX: Spezialkabel zur Verwendung in Wohnungen und in Kabelkanälen
- Bei Installation in Kanada: Nur CSA-zertifizierte Kabel, Typ ELC (Kleinstspannungskabel) verwenden.
- Bei Installation außerhalb der USA und Kanadas: Verwenden Sie handelsübliche Niederspannungskabel, die den in Ihrem Land geltenden Elektrovorschriften entsprechen.

Batteriewechsel



Gebrauchte Batterien immer recyceln.

Hinweise zum Recycling verbrauchter Akkus finden Sie im mit dem Austauschakku gelieferten Informationsblatt zur Akkuentorgung.

Die Batterielebensdauer hängt stark von Temperatur und Einsatz ab. Damit Sie wissen, wann Batterien ersetzt werden müssen, zeigen die Smart-UPS das voraussichtliche Datum des Batteriewechsels im „Info“-Menü. Zudem verfügt sie über automatische (und konfigurierbare) Selbsttests.

Zur Gewährleistung maximaler Verfügbarkeit sollten Sie die Batterien vorzeitig wechseln. Verwenden Sie aus Sicherheits- und Leistungsgründen nur Ersatzbatterien von APC (RBC™). Die RBC von APS werden mit Anweisungen zur Auswechslung und Entsorgung geliefert. Ersatzakkus können Sie über die APC by Schneider Electric-Internetseiten bestellen: www.apc.com.

USV-Modell	Austauschbatterie	Batteriemodul
SMT750C, SMT750IC	RBC48	Blei-Säure, 1 Modul, 24 V Gleichspannung
SMT1000C, SMT1000IC	RBC6	
SMT1500C, SMT1500IC	RBC7	
SMT2200C, SMT2200IC, SMT3000C, SMT3000IC	RBC55	Blei-Säure, 2 Module, 48 V Gleichspannung
SMT750RM2UC, SMT750RMI2UC	APCRBC123	Blei-Säure, 1 Modul, 24 V Gleichspannung
SMT1000RM2UC, SMT1000RMI2UC	APCRBC157	
SMT1500RM2UC, SMT1500RMI2UC	APCRBC159	
SMT2200RM2UC, SMT2200RMI2UC SMT3000RM2UC, SMT3000RMI2UC	RBC43	Blei-Säure, 1 Modul, 48 V Gleichspannung

Fehlerbehebung

Problem und mögliche Ursache	Lösung
Die USV lässt sich nicht einschalten oder gibt keinen Strom ab.	
Das Gerät wurde nicht eingeschaltet.	Schalten Sie die USV durch einmalige Betätigung der EIN-/AUSTASTE ein.
Die USV ist nicht an das Stromnetz angeschlossen.	Sorgen Sie dafür, dass das Netzkabel richtig an Gerät und Steckdose angeschlossen wird.
Der Eingangs-Leistungsschutzschalter hat ausgelöst.	Verringern Sie die Last an der USV. Trennen Sie nicht unbedingt benötigte Geräte, und setzen Sie den Leistungsschutzschalter zurück.
Die Einheit meldet nur eine niedrige oder überhaupt keine Netzspannung.	Überprüfen Sie die Netzstromversorgung der USV, indem Sie eine Tischleuchte anschließen. Wenn die Lampe nur schwach leuchtet, sollten Sie die Netzspannung überprüfen lassen.
Der Batterieanschlussstecker ist nicht richtig angeschlossen.	Stellen Sie sicher, dass sich keiner der Batterieanschlüsse gelockert hat.
Es liegt ein interner Fehler in der USV vor.	Die USV darf nicht verwendet werden. Trennen Sie die USV von der Stromversorgung, und wenden Sie sich an den Kundendienst.
Die USV läuft im Batteriebetrieb, obwohl sie an eine Spannungsversorgung angeschlossen ist.	
Der Eingangs-Leistungsschutzschalter hat ausgelöst.	Verringern Sie die Last an der USV. Trennen Sie nicht unbedingt benötigte Geräte, und setzen Sie den Leistungsschutzschalter zurück.
Die Eingangsspannung ist sehr hoch, sehr niedrig oder schwankt.	Schließen Sie die USV an eine andere Steckdose in einem anderen Stromkreis an. Prüfen Sie die Eingangsspannung durch Beobachten der Spannungsanzeige. Setzen Sie die Empfindlichkeit der USV herab, sofern die angeschlossenen Geräte dies zulassen.
Die USV gibt periodische Tonsignale aus.	
Die USV arbeitet ordnungsgemäß.	Keine. Die USV schützt die angeschlossenen Geräte.
Die USV liefert nicht die erwartete Überbrückungszeit im Batteriebetrieb.	
Die Batterie der USV ist aufgrund eines kürzlich aufgetretenen Stromausfalls schwach, oder ihre maximale Lebensdauer ist bald erreicht.	Laden Sie die Batterie wieder auf. Batterien müssen nach längeren Stromausfällen aufgeladen werden und haben eine kürzere Nutzungsdauer, wenn sie häufig entladen oder bei hohen Temperaturen verwendet werden. Falls sich der Akku dem Ende seiner regulären Einsatzzeit nähert, sollten Sie den Akku auch dann austauschen, falls die Akku-austauschen-Anzeige nicht aufleuchtet.
Es ist eine Überlastung der USV aufgetreten.	Überprüfen Sie die USV-Last auf der Anzeige. Trennen Sie nicht unbedingt benötigte Geräte, z. B. Drucker.
Die Anzeige-LEDs blinken in einer bestimmten Reihenfolge.	
Die USV wurde über die Software oder eine optionale Zuhörkarte durch Fernzugriff heruntergefahren.	Keine. Die USV startet automatisch wieder, sobald die Stromversorgung wiederhergestellt ist.
Die Fehler-LED leuchtet. Die USV zeigt eine Fehlermeldung an und gibt einen konstanten Signalton von sich.	
Interner USV-Fehler erkannt.	Die USV darf nicht verwendet werden. Schalten Sie die USV aus, und wenden Sie sich an den Kundendienst.
Das Batteriewechsel-Symbol leuchtet, die USV gibt alle 5 Stunden einen einminütigen Signalton aus.	
Die Batterie ist schwach.	Warten Sie mindestens vier Stunden, bis sich die Batterie wieder aufgeladen hat. Führen Sie dann einen Selbsttest durch. Falls das Problem nach dem Wiederaufladen weiterhin besteht, tauschen Sie die Batterie aus.
Das Batteriewechsel-Symbol blinkt, die USV gibt alle 2 Sekunden einen Signalton aus.	
Die Batterie ist nicht richtig angeschlossen.	Vergewissern Sie sich, dass der Akku richtig angeschlossen wurde.
Die USV zeigt eine Meldung zu einem Verdrahtungsfehler am Aufstellort.	
Zu Verdrahtungsfehlern zählen fehlende Erdung, Spannung auf dem Neutralleiter, Polaritätsumkehr und überlasteter Neutralleiter.	Wenn an der USV ein Verdrahtungsfehler angezeigt wird, muss das Stromnetz des Gebäudes von einem qualifizierten Elektriker überprüft werden. (Nur bei 120-V-Einheiten.)

Beschränkte Werksgarantie

Schneider Electric IT Corporation (SEIT) gewährleistet, dass ihre Produkte für die Dauer von drei (3) Jahren ab Kaufdatum frei von Material- und Fertigungsfehlern sind. Ausgenommen hiervon sind die Batterien; für diese beträgt die Garantiezeit zwei (2) Jahre ab Kaufdatum. Die Verpflichtung von SEIT gemäß dieser Garantie ist auf die Reparatur oder den Ersatz (Entscheidung trifft SEIT) jeglicher defekter Produkte begrenzt. Durch Reparatur oder Austausch eines defekten Produkts bzw. von Teilen desselben verlängert sich die ursprüngliche Garantiezeit nicht.

Diese Garantie gilt nur für den ursprünglichen Käufer, der das Produkt vorschriftsmäßig innerhalb von zehn Tagen nach dem Kauf registriert haben muss. Die Produktregistrierung kann online unter warranty.apc.com vorgenommen werden.

SEIT haftet nicht gemäß der Garantie, wenn hauseigene Prüfungen und Untersuchungen ergeben haben, dass der vermeintliche Produktschaden nicht existiert beziehungsweise durch Missbrauch, Fahrlässigkeit, unsachgemäße Installation oder Prüfungen von Endverbrauchern oder Dritten bzw. durch eine Verwendung entgegen den Empfehlungen oder Spezifikationen von SEIT verursacht wurde. Darüber hinaus haftet SEIT nicht für Schäden infolge von: 1) nicht autorisierten Reparatur- oder Umbauversuchen an dem Produkt, 2) falschen oder inadäquaten elektrischen Spannungen oder Verbindungen, 3) nicht vorschriftsmäßigen Betriebsbedingungen vor Ort, 4) höherer Gewalt, 5) ungenügendem Schutz vor Witterungseinflüssen oder 6) Diebstahl. Keinesfalls haftet SEIT im Rahmen dieser Garantie für Produkte, bei denen die Seriennummer verändert, unkenntlich gemacht oder entfernt wurde.

ES BESTEHEN ÜBER DIE VORSTEHEND GENANNTE BESTIMMUNGEN HINAUS KEINE ANDEREN GARANTIE AUSDRÜCKLICHER, STILLSCHWEIGENDER, GESETZLICHER ODER SONSTIGER NATUR FÜR IRGENDWELCHE PRODUKTE, DIE AUFGRUND ODER IN VERBINDUNG MIT DIESER VEREINBARUNG VERKAUFT, GEWARTET ODER BEREITGESTELLT WURDEN.

SEIT LEHNT ALLE STILLSCHWEIGENDEN GARANTIE HINSICHTLICH DER MARKTGÄNGIGKEIT UND EIGNUNG FÜR EINEN BESTIMMTEN ZWECK AB.

AUSDRÜCKLICHE GARANTIE VON SEIT KÖNNEN IM ZUSAMMENHANG MIT DER ERTEILUNG VON TECHNISCHEM ODER ANDEREN RATSCHLÄGEN ODER DIENSTLEISTUNGEN DURCH SEIT BEZÜGLICH DER PRODUKTE NICHT ERWEITERT, VERRINGERT ODER BEEINTRÄCHTIGT WERDEN. WEITERHIN ENTSTEHEN DIESBEZÜGLICH KEINE AUFLAGEN ODER LEISTUNGSVERPFLICHTUNGEN.

DIE OBEN BESCHRIEBENEN GARANTIE UND GEWÄHRLEISTUNGSANSPRÜCHE SIND EXKLUSIV UND GELTEN ANSTELLE ALLER ANDEREN GARANTIE UND GEWÄHRLEISTUNGSANSPRÜCHE. DIE OBEN GENANNTE GARANTIE BEGRÜNDEN DIE EINZIGE LEISTUNGSVERPFLICHTUNG VON SEIT UND STELLEN IHRE EINZIGEN RECHTSMITTEL IM FALLE VON GARANTIEVERLETZUNGEN DAR. DIE GARANTIE VON SEIT GELTEN NUR FÜR DEN URSPRÜNGLICHEN KÄUFER UND KÖNNEN NICHT AUF DRITTE ÜBERTRAGEN WERDEN.

IN KEINEM FALL HAFTEN SEIT, SEINE VERANTWORTLICHEN, DIREKTOREN, TOCHTERUNTERNEHMEN ODER ANGESTELLTEN FÜR IRGENDWELCHE INDIREKTEN, SPEZIELLEN, IN DER FOLGE ENTSTANDENEN ODER STRAFRECHTLICH RELEVANTEN SCHÄDEN, DIE AUS DER VERWENDUNG, WARTUNG ODER INSTALLATION DER PRODUKTE ENTSTEHEN. DIES GILT UNABHÄNGIG DAVON, OB SOLCHE SCHÄDEN AUS EINEM VERTRAG ODER AUS UNERLAUBTER HANDLUNG RESULTIEREN, OB MIT ODER OHNE VERSCHULDEN, FAHRLÄSSIGKEIT ODER KAUSALHAFTUNG, UND ZWAR AUCH DANN NICHT, WENN SEIT ZUVOR AUF DIE MÖGLICHKEIT SOLCHER SCHÄDEN AUFMERKSAM GEMACHT WURDE. SEIT HAFTET INSBESONDERE NICHT FÜR ENTSTANDENE KOSTEN IRGENDWELCHER ART, Z. B. ENTGANGENE GEWINNE ODER EINKÜNFTE (OB AUF DIREKTEM ODER INDIREKTEM WEGE), VERLUST VON GERÄTEN, VERLUST DER NUTZUNGSMÖGLICHKEIT EINES GERÄTS, VERLUST VON SOFTWARE ODER DATEN, ERSATZKOSTEN, ANSPRÜCHE DRITTER ODER ANDERE KOSTEN.

NICHTS IN DIESER EINGESCHRÄNKTE GARANTIE IST DAHINGEHEND AUSZULEGEN, DASS SEIT EINEN AUSSCHLUSS ODER EINE EINSCHRÄNKUNG SEINER HAFTUNG BEI TOD ODER VERLETZUNG INFOLGE SEINER EIGENEN FAHRLÄSSIGKEIT ODER ARGLISTIGER FALSCHDARSTELLUNG ANSTREBT, MINDESTENS JEDOCH BIS ZUM GESETZLICH ZULÄSSIGEN RAHMEN EINES SOLCHEN AUSSCHLUSSES ODER EINER SOLCHEN EINSCHRÄNKUNG.

Bevor unter die Garantie fallende Reparaturleistungen in Anspruch genommen werden können, muss beim Kundendienst eine Warenrücknahmenummer (Returned Material Authorization; RMA) angefordert werden. Garantieansprüche können im weltweiten Kundendienst-Netzwerk von SEIT über die Supportseiten auf der Website von SEIT unter www.apc.com verfügbar. Wählen Sie aus dem Dropdown-Menü das entsprechende Land aus. Öffnen Sie die Registerkarte „Support“ oben auf der Webseite, um Kontaktinformationen für den Kundendienst in Ihrer Region zu erhalten. Produkte müssen als vom Absender bezahlte Sendung zurückgeschickt werden und eine kurze Beschreibung des aufgetretenen Problems sowie einen Nachweis von Ort und Datum des Kaufs enthalten.

Transport der Einheit

1. Alle angeschlossenen Geräte müssen abgeschaltet und getrennt werden.
2. Trennen Sie die USV vom Netzstrom.
3. Trennen Sie alle internen und externen Batterien (falls vorhanden).
4. Folgen Sie den Versandanweisungen unter *Service* in diesem Handbuch.

Service

Falls die USV gewartet oder repariert werden muss, schicken Sie sie nicht an den Händler zurück. Befolgen Sie diese Schritte:

1. Lesen Sie im Handbuch die Erklärungen im Kapitel *Problemlösung*, um gelegentlich auftretende Probleme allgemeiner Natur selbst beheben zu können.
2. Wenn das Problem weiterhin besteht, wenden Sie sich bitte über die Website von APC unter **www.apc.com** an unseren Kundendienst.
 - a. Notieren Sie sich die Modellnummer, die Seriennummer und das Kaufdatum. Die Modell- und die Seriennummern befinden sich auf der Rückseite des Gerätes und können bei einigen Modellen über das LCD angezeigt werden.
 - b. Wenn Sie den APC-Kundendienst anrufen, wird ein Mitarbeiter versuchen, das Problem am Telefon für Sie zu lösen. Ist dies nicht möglich, wird der Techniker Ihnen eine Warenrücknahmenummer (RMA-Nr.) zuweisen.
 - c. Falls das Gerät unter die Garantie fällt, wird es kostenlos repariert oder ausgetauscht.
 - d. Die Service-Verfahren und Rücksendebestimmungen können von Land zu Land unterschiedlich sein. Bitte informieren Sie sich auf der APC-Website über den für Ihr Land vorgesehenen Ablauf.
3. Verpacken Sie die Einheit sorgfältig, um Transportschäden zu vermeiden. Verwenden Sie keine Styroporchips als Verpackungshilfsmittel. Transportschäden sind nicht von der Garantie abgedeckt.
4. Vor dem Transport immer alle Batteriemodule in einer USV oder externen Batterie-Einheit trennen.
5. Vermerken Sie die RMA-Nr., die Sie vom Kundendienst erhalten haben, auf der Verpackung.
6. Senden Sie die Einheit als versichertes und freigemachtes Paket an die Adresse, die Sie vom Kundendienst erhalten haben.

APC by Schneider Electric Weltweiter Kundendienst

APC by Schneider Electric bietet für dieses und für andere Produkte kostenlosen Kundendienst. Dazu bestehen folgende Möglichkeiten:

- Über die Website von APC by Schneider Electric – hier finden Sie entsprechende Dokumente in der APC by Schneider Electric-Knowledgebase und können Anfragen einreichen.
 - **www.apc.com** (Unternehmenszentrale)
Auf der lokalisierten Webseite von APC by Schneider Electric des jeweiligen Landes können Sie die Informationen zum Kundendienst in der entsprechenden Sprache abrufen.
 - **www.apc.com/support/**
Weltweiter Kundendienst über Abfragen der APC by Schneider Electric Knowledge Base sowie mittels e-Support.
- Sie können ein Kundendienstzentrum von APC by Schneider Electric telefonisch oder per E-Mail kontaktieren.
 - Lokale, länderspezifische Zentren: kontaktinformationen finden Sie unter **www.apc.com/support/contact**.
 - Informationen dazu, wie Sie den lokalen Kundendienst kontaktieren können, erhalten Sie von dem APC by Schneider Electric-Repräsentanten oder Fachhändler, bei dem Sie das APC by Schneider Electric-Produkt erworben haben.



Ausgewählte Modelle sind ENERGY STAR[®]-qualifiziert.

Weitere Informationen zu Ihrem spezifischen Modell finden Sie unter www.apc.com.

© 2017 APC by Schneider Electric. APC, das APC-Logo, Smart-UPS, SmartConnect und PowerChute sind Eigentum von Schneider Electric Industries S.A.S. oder ihren angegliederter Unternehmen. Alle anderen Marken sind Eigentum ihrer jeweiligen Inhaber.